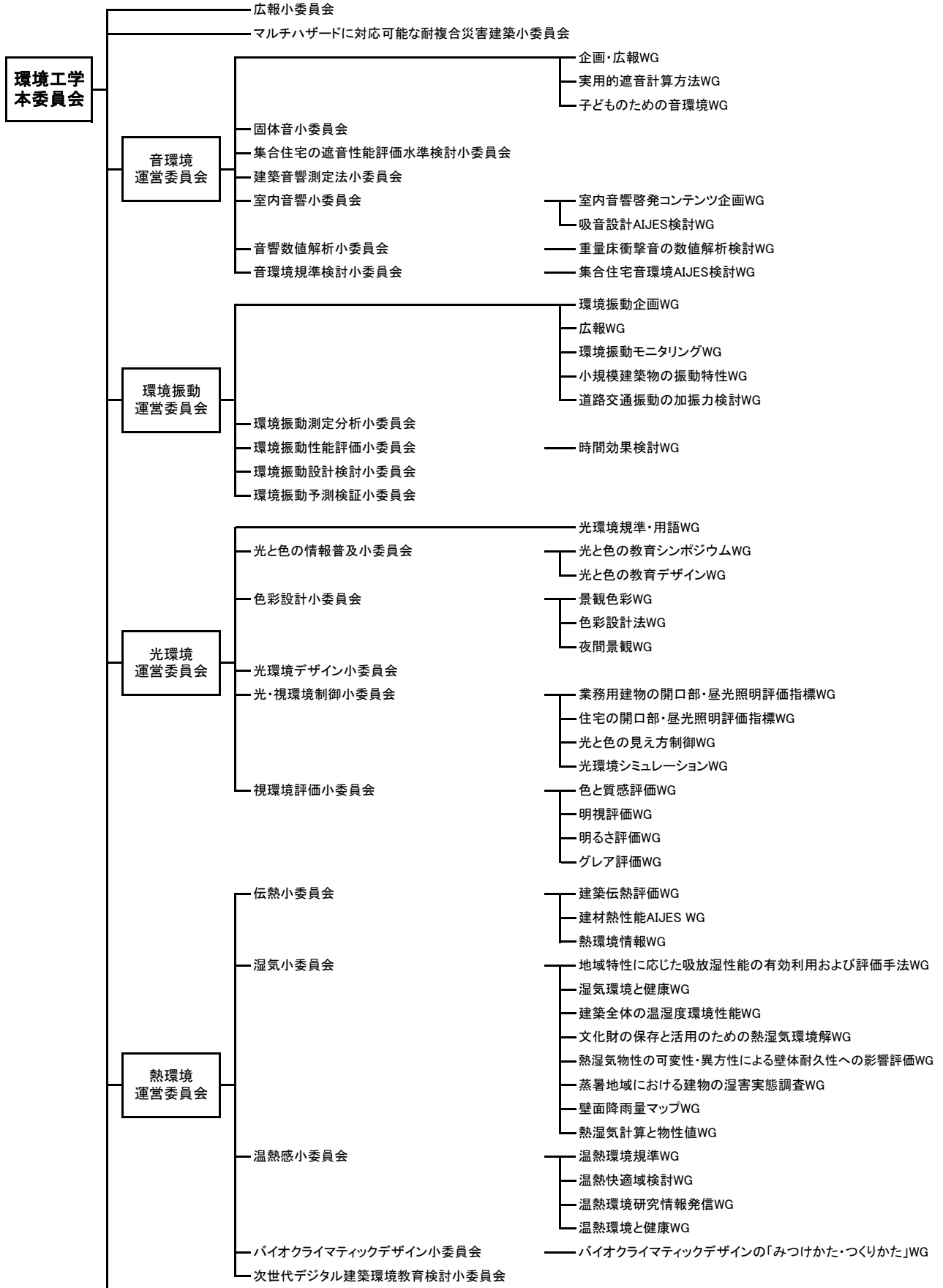
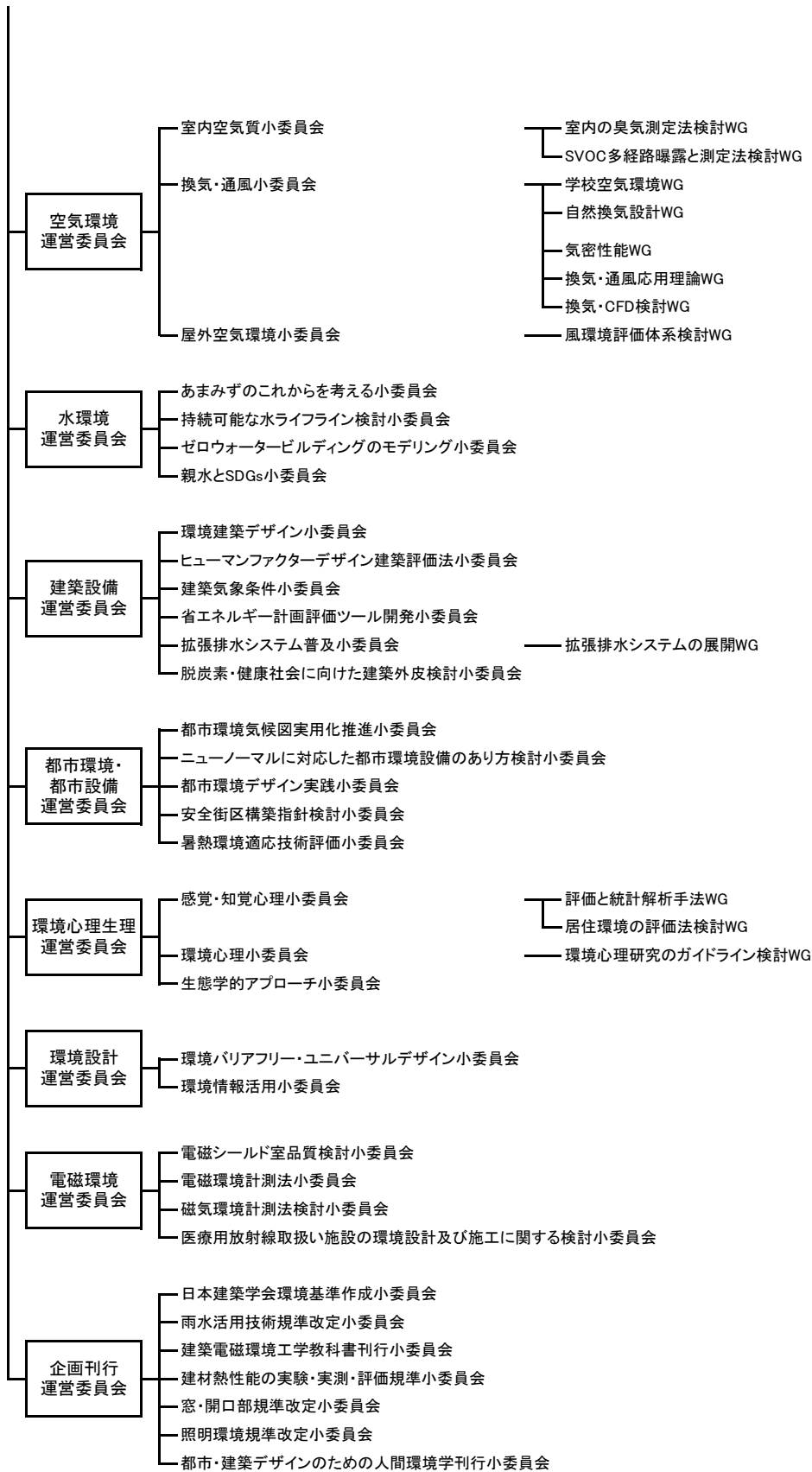


# 2023年度環境工学委員会組織図

2023年7月4日現在





空気環境運営委員会

- 室内空気質小委員会
- 換気・通風小委員会
- 屋外空気環境小委員会

- 室内の臭気測定法検討WG
- SVOC多経路曝露と測定法検討WG
- 学校空気環境WG
- 自然換気設計WG
- 気密性能WG
- 換気・通風応用理論WG
- 換気・CFD検討WG
- 風環境評価体系検討WG

水環境運営委員会

- あまみずのこれからを考える小委員会
- 持続可能な水ライフライン検討小委員会
- ゼロウォータービルディングのモデリング小委員会
- 親水とSDGs小委員会

建築設備運営委員会

- 環境建築デザイン小委員会
  - ヒューマンファクターデザイン建築評価法小委員会
  - 建築気象条件小委員会
  - 省エネルギー計画評価ツール開発小委員会
  - 拡張排水システム普及小委員会
  - 脱炭素・健康社会に向けた建築外皮検討小委員会
- 拡張排水システムの展開WG

都市環境・都市設備運営委員会

- 都市環境気候図実用化推進小委員会
- ニューノーマルに対応した都市環境設備のあり方検討小委員会
- 都市環境デザイン実践小委員会
- 安全街区構築指針検討小委員会
- 暑熱環境適応技術評価小委員会

環境心理生理運営委員会

- 感覚・知覚心理小委員会
  - 環境心理小委員会
  - 生態学的アプローチ小委員会
- 評価と統計解析手法WG
- 居住環境の評価法検討WG
- 環境心理研究のガイドライン検討WG

環境設計運営委員会

- 環境バリアフリー・ユニバーサルデザイン小委員会
- 環境情報活用小委員会

電磁環境運営委員会

- 電磁シールド室品質検討小委員会
- 電磁環境計測法小委員会
- 磁気環境計測法検討小委員会
- 医療用放射線取扱い施設の環境設計及び施工に関する検討小委員会

企画刊行運営委員会

- 日本建築学会環境基準作成小委員会
- 雨水活用技術規準改定小委員会
- 建築電磁環境工学教科書刊行小委員会
- 建材熱性能の実験・実測・評価規準小委員会
- 窓・開口部規準改定小委員会
- 照明環境規準改定小委員会
- 都市・建築デザインのための人間環境学刊行小委員会