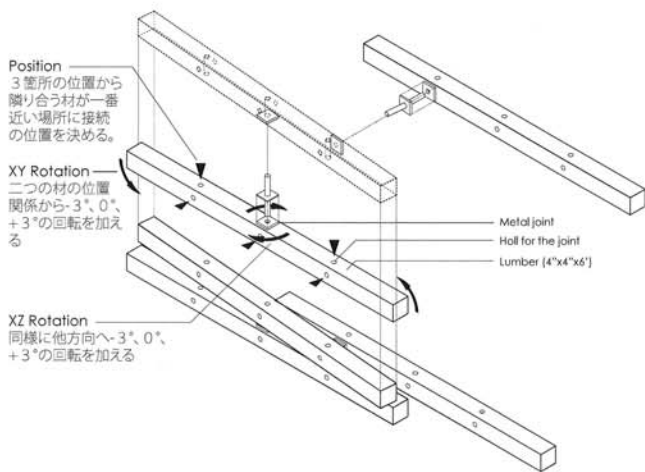
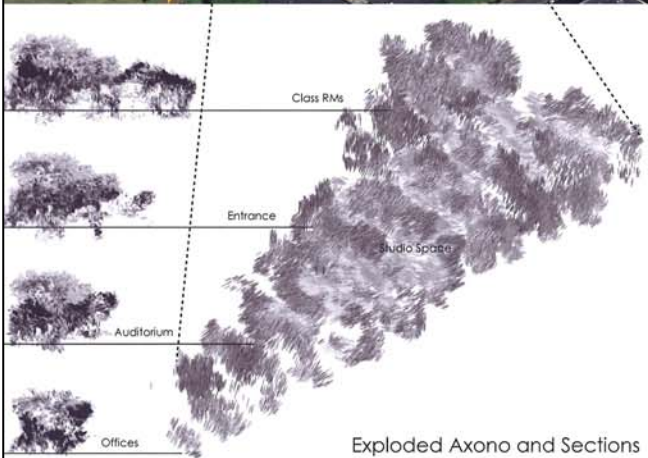




Site Plan



Construction Detail Diagram



Exploded Axono and Sections

集合体を形成する組織は単純なルールに従ってこの複雑な建築全体を形成している。3箇所のポジション、XY面またXZ面での角度の有無という最小限のルールで、様々な状況に対応する。その結果組織の成長から施工レベルまでを一貫したアルゴリズムで処理しながら全体を築くシステムを生み出すことができた。

このシステムはあらゆるタイプの建築に対応できるものであり、現在同じシステムを用いたパビリオンをニューヨークの公園に製作中である。



Mock-up